

Selectiegids | VACON® 100 | 0,55 – 800 kW

**VACON® 100** – veelzijdige  
frequentieregelaars ontworpen  
om **energie te besparen** en de  
**procesregeling te verbeteren**



Leverbaar in

**0,55 tot  
800 kW**

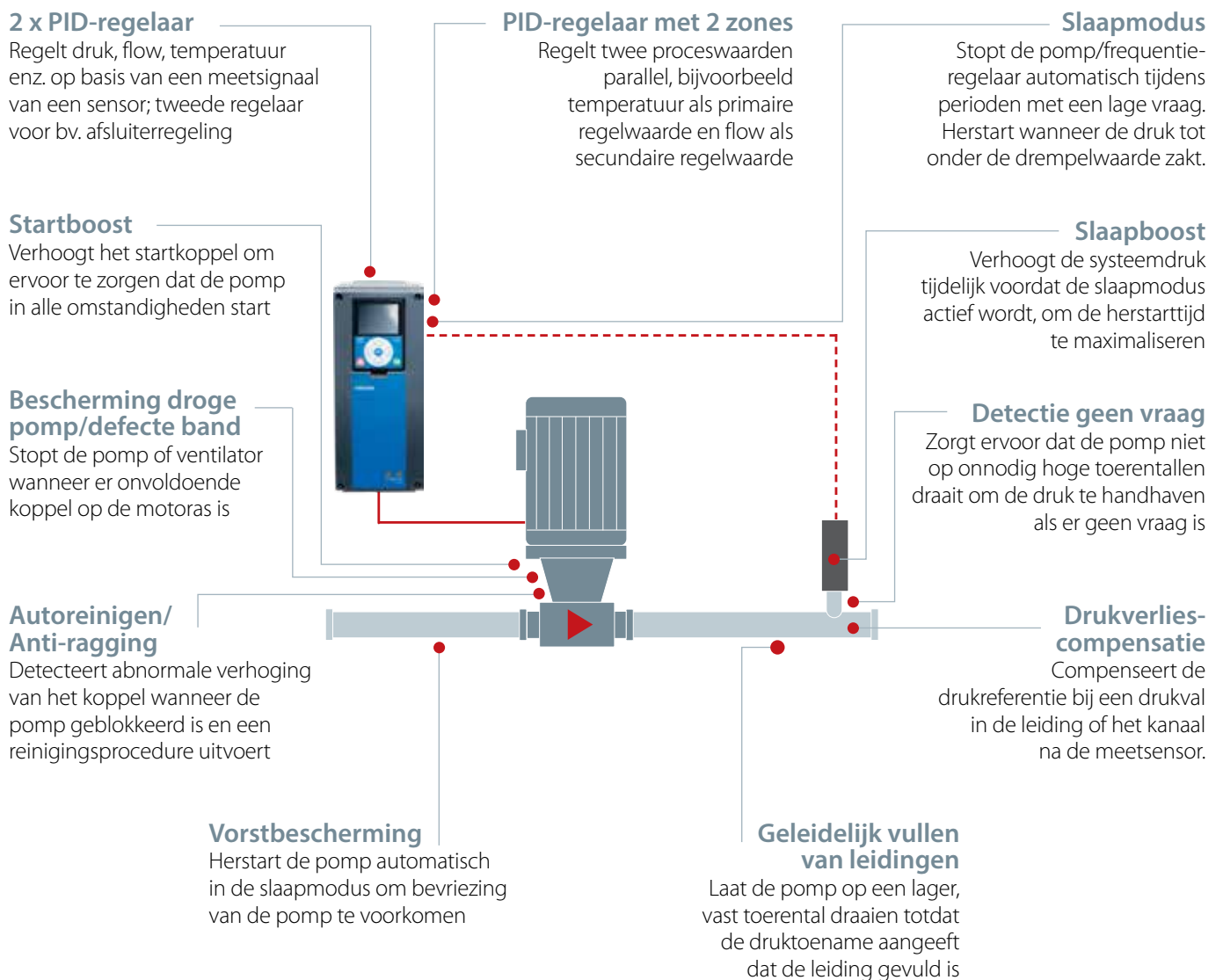
voor uw specifieke  
toepassing

# VACON® 100 FLOW

## Specifieke functies voor pompen en ventilatoren

De VACON® 100 FLOW is speciaal bedoeld voor het verbeteren van de flowregeling en het besparen van energie in pomp- en ventilatiesystemen. In combinatie met alle kernfuncties van de VACON® 100-familie biedt hij gebruiksvriendelijkheid, energie-efficiëntie en een betrouwbare werking voor alle soorten pomp- en ventilatortoepassingen.

Speciaal ontworpen functies met ingebouwde multipompbesturing verbeteren de pompprestaties en beschermen leidingen en uitrusting, om een betrouwbare werking te garanderen. De intelligente PID-regelaar regelt het pomptoerental via een sensor, in plaats van met een externe regelaar. Daardoor kan de frequentieregelaar snel reageren op schommelingen in de vraag, wat resulteert in een nauwkeurige procesregeling en optimale energiebesparingen.

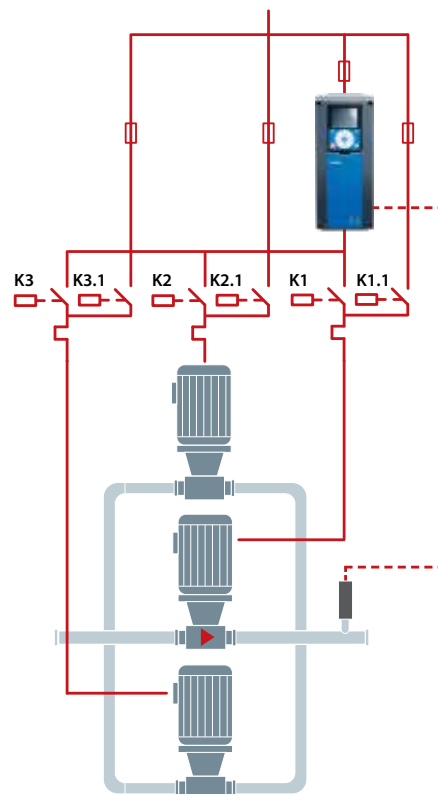




# Intelligente multipompoplossingen

## Multipomp – Systeem met één frequentieregelaar

- Er kunnen tot 8 pompen worden geregeld en bediend met één frequentieregelaar
- Verhoogt het systeemrendement in toepassingen met grote variaties in flow
- Pompen kunnen individueel worden losgekoppeld, wat de systeemredundantie verhoogt
- Diverse set-ups mogelijk
  - Een vaste aansluiting van de frequentieregelaar op één pomp biedt een vaste regeling of wisseling van uitsluitend hulppompen
  - Dubbele contactors naar elke pomp maken volledige wisseling van alle pompen in het systeem mogelijk



Multipomp – Systeem met één frequentieregelaar

### Multipomp – Systeem met meerdere frequentieregelaars

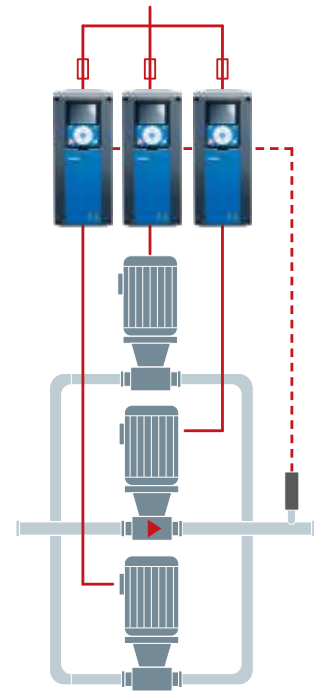
- Sluit tot 8 pompen aan in één systeem
- Geen extra regelaar of PLC vereist
  - Volledig redundant systeem
  - Interactie via RS485 (communicatie tussen frequentieregelaars)
- Geïntegreerde pompbesturingsfuncties
  - Geen extra bekabeling, motorbeveiligingen en contactors vereist
  - Automatische wisseling van pompen
- Automatische zelftest om blokkering van pompen te vermijden
- Masterpompdefinitie beschikbaar

### Multimastermodus

- Diverse pompen zijn in bedrijf om te voldoen aan de vraag
- Eén pomp werkt in de snelheidsregelsmodus
- De andere pompen werken bijna op de maximale frequentie

### Multivolgermodus

- Diverse pompen zijn in bedrijf om te voldoen aan de belastingvraag
- Alle actieve pompen werken in de snelheidsregelsmodus
- Zorgt voor een hoger rendement en lagere geluidsniveaus



*Multipomp – Systeem met meerdere frequentieregelaars*





## VACON® 100 Wall Mounted Drive biedt een oplossing voor talrijke installatiebehoeften

De Wall Mounted Drives worden geleverd als een compact en uitgebreid regelaarpakket, waarbij alle noodzakelijke componenten zijn geïntegreerd in één eenheid. Ze zijn leverbaar in IP 21/UL type 1 of IP 54/UL type 12 behuizingen voor een uitgebreide reeks voedingsspanningen.



### Vermogensbereik

Voedingsspanning	MR4	MR5	MR6	MR7	MR8	MR9
208–240 V AC	0,55–3 kW [0,75–4 pk]	4–7,5 kW [5,5–10 pk]	11–15 kW [15–20 pk]	18,5–30 kW [25–40 pk]	37–55 kW [50–75 pk]	75–90 kW [100–125 pk]
380–500 V AC	1,1–5,5 kW [1,5–7,5 pk]	7,5–15 kW [10–20 pk]	18,5–30 kW [25–40 pk]	37–55 kW [50–75 pk]	75–110 kW [100–150 pk]	132–200 kW [200–300 pk]
525–600 V AC	-	3–10 pk	15–30 pk	40–60 pk	75–125 pk	150–250 pk
525–690 V AC	-	-	5,5–30 kW [5–30 pk]	37–55 kW [40–60 pk]	75–110 kW [75–125 pk]	132–250 kW [150–250 pk]



### Kenmerken

- Vormvolgende coating
- IP 54/UL type 12 heeft dezelfde voetafdruk als IP 21/UL type 1
- Flensmontage
- Zij-aan-zij montage voor zowel IP 21/UL type 1 als IP 54/UL type 12
- Ingebouwde DC-smoorspoel en EMC-filters
- Geïntegreerde remchopper, hetzij standaard of als fabrieksoptie

### Voordelen

- Minder installatieruimte en -kosten
- Hogere betrouwbaarheid in veeleisende omgevingen



# Spannings- en vermogensbereiken

380–500 V – Vermogensklasse voor VACON® 100 INDUSTRIAL en VACON® 100 FLOW  
Wall Mounted Drives, Drive Modules en Enclosed Drives

Type frequentieregelaar	Lage belastbaarheid (110% 1 min/10 min) INDUSTRIAL en FLOW uitvoeringen			Hoge belastbaarheid (150% 1 min/10 min) INDUSTRIAL uitvoeringen			Maximum- stroom Is (2 s) [A]	Hardware-uitvoering en behuizingsgrootte					
	Continu- stroom IL [A]	Motorasvermogen		Continu- stroom IH [A]	Motorasvermogen			Wall Mounted (IP 21/IP 54)	Modules (IP 00)	Enclosed Drive (IP 21/IP 54)			
		[kW] bij 400 V	[pk] bij 480 V		[kW] bij 400 V	[pk] bij 480 V							
VACON 0100-3L-0003-5	3,4	1,1	1,5	2,6	0,75	1	5,2	MR4					
VACON 0100-3L-0004-5	4,8	1,5	2	3,4	1,1	1,5	6,8						
VACON 0100-3L-0005-5	5,6	2,2	3	4,3	1,5	2	8,6						
VACON 0100-3L-0008-5	8	3	4	5,6	2,2	3	11,2						
VACON 0100-3L-0009-5	9,6	4	5	8	3	4	16						
VACON 0100-3L-0012-5	12	5,5	7,5	9,6	4	5	19,2						
VACON 0100-3L-0016-5	16	7,5	10	12	5,5	7,5	24						
VACON 0100-3L-0023-5	23	11	15	16	7,5	10	32	MR5					
VACON 0100-3L-0031-5	31	15	20	23	11	15	46						
VACON 0100-3L-0038-5	38	18,5	25	31	15	20	62	MR6					
VACON 0100-3L-0046-5	46	22	30	38	18,5	25	76						
VACON 0100-3L-0061-5	61	30	40	46	22	30	92						
VACON 0100-3L-0072-5	72	37	50	61	30	40	122	MR7					
VACON 0100-3L-0087-5	87	45	60	72	37	50	144						
VACON 0100-3L-0105-5	105	55	75	87	45	60	174	MR8	MR8	MR8			
VACON 0100-3L-0140-5	140	75	100	105	55	75	210						
VACON 0100-3L-0170-5	170	90	125	140	75	100	280						
VACON 0100-3L-0205-5	205	110	150	170	90	125	340						
VACON 0100-3L-0261-5	261	132	200	205	110	150	410						
VACON 0100-3L-0310-5	310	160	250	251	132	200	502				MR9*	MR9	MR9
VACON 0100-3L-0386-5	385	200	300	310	160	250	620						
VACON 0100-3L-0460-5	460	250	350	385	200	300	770				MR10		MR10
VACON 0100-3L-0520-5	520	250	450	460	250	350	920						
VACON 0100-3L-0590-5	590	315	500	520	250	450	1040						
VACON 0100-3L-0651-5	650	355	500	590	315	500	1180	MR11		MR11			
VACON 0100-3L-0731-5	730	400	600	650	355	500	1300						
VACON 0100-3L-0820-5	820	450	700	730	400	600	1460	MR12		MR12			
VACON 0100-3L-0920-5	920	500	800	820	450	700	1640						
VACON 0100-3L-1040-5	1040	560	900	920	500	800	1840						
VACON 0100-3L-1180-5	1180	630	1000	920	500	800	1840						

\* VACON 0100-3L-0386-5 niet leverbaar in IP 54

380–500 V – Vermogensklasse voor VACON® 100 X Decentral Drive IP 66/Type 4X

Type frequentieregelaar	Hoge belastbaarheid (150% 1 min/10 min) INDUSTRIAL uitvoeringen			Maximum- stroom Is (2 s) [A]	Hardware- uitvoering en behuizings- grootte
	Continu- stroom IH [A]	Motorasvermogen			
		[kW] bij 400 V	[pk] bij 480 V		100X frequentie- regelaars (IP 66)
VACON 0100-3L-0003-5-X	3,4	1,1	1,5	5,2	MM4
VACON 0100-3L-0004-5-X	4,8	1,5	2	6,8	
VACON 0100-3L-0005-5-X	5,6	2,2	3	8,6	
VACON 0100-3L-0008-5-X	8	3	4	11,2	
VACON 0100-3L-0009-5-X	9,6	4	5	16	
VACON 0100-3L-0012-5-X	12	5,5	7,5	19,2	
VACON 0100-3L-0016-5-X	16	7,5	10	24	
VACON 0100-3L-0023-5-X	23	11	15	32	MM5
VACON 0100-3L-0031-5-X	31	15	20	46	
VACON 0100-3L-0038-5-X	38	18,5	25	62	MM6
VACON 0100-3L-0046-5-X	46	22	30	76	
VACON 0100-3L-0061-5-X	61	30	40	92	
VACON 0100-3L-0072-5-X*	72	37	50	122	

\* 37 kW [50 pk] uitvoering uitsluitend voor lage belastbaarheid (110% 1 min/10 min)

# Technische gegevens

<b>Netaansluiting</b>	Ingangsspanning	208–240 V; 380–500 V; 525–600 V; 525–690 V
	Ingangsfrequentie	50–60 Hz
	Aansluiting op netvoeding	Eenmaal per minuut of minder (normale situatie)
	Verschuivingsfactor (cos $\phi$ ) dicht bij 0	> 0,98
<b>Motoraansluiting</b>	Uitgangsspanning	0–ingangsspanning
	Continue uitgangsstrom en overbelastbaarheid	IL met lage overbelastbaarheid: 1,1 x IL (1 min/10 min) IH met hoge overbelastbaarheid 1,5 x IH (1 min/10 min)
	Uitgangsfrequentie	0–320 Hz
<b>Regelprestaties</b>	Regelprestaties (VACON 100 INDUSTRIAL en VACON 100 X)	Vectorregeling zonder terugkoppeling (5–150% van basissnelheid): snelheidsregeling 0,5%, dynamisch 0,3%/s, lineariteit van koppel < 2%, stijgtijd van koppel ~5 ms
	Aan-/uitlooptijden (acceleratie en deceleratie)	0,1–3000 s
<b>Omgevingscondities</b>	Omgevingstemperatuur tijdens bedrijf voor Wall Mounted, Modules en Enclosed Drive uitvoeringen	-10–50 °C (14–122 °F), reductie 1,5%/1 °C boven 40 °C (104 °F)
	Omgevingstemperatuur tijdens bedrijf voor 100 X (IP66)	-40–60 °C (14 °F–122 °F), reductie 2,5%/1 °C boven 40 °C (104 °F) Voor omgevingstemperaturen onder -10 °C is de optie 'Auxiliary Frame Heater' vereist
	Relatieve vochtigheid	0–95% RV, niet-condenserend, niet-corrosief
	Opslagtemperatuur	-40 °C...+70 °C (-40 °F...158 °F)
	Opstelhoogte	100% van de nominale waarde (geen reductie) tot maximaal 1000 m 1% reductie voor elke 100 m boven 1000 m Maximale hoogte: • 208–240 V: 4000 m (TN- en IT-systemen) • 380–500 V: 4000 m (TN- en IT-systemen) • 380–500 V: 2000 m (hoekgeaard netwerk) • 525–690 V: 2000 m (TN- en IT-systemen, zonder hoekaarding)
	Trillingen	1g (VACON 100 INDUSTRIAL en VACON 100 FLOW frames) 3g (VACON 100 X)
	Behuizingsklasse	IP 21/UL type 1 IP 54/UL Type 12 IP 00 voor MR8 tot MR12 Modules IP 66 (VACON 100 X)
<b>EMC</b>	Immuniteit	IEC 61800-3, eerste en tweede omgeving
	Emissies	IEC 61800-3, categorie C2 voor Wall Mounted Drives (240 V en 500 V)* IEC 61800-3, categorie C3 voor IP 00 Modules, Enclosed Drives en Wall Mounted (690 V) Drives
<b>Functionele veiligheid</b>	Safe Torque Off voor Wall Mounted, IP 00 Modules en Enclosed Drive uitvoeringen	SIL 3 (met optiekaart OPTBJ)
	Safe Torque Off voor 100 X (IP 66)	SIL 3 met externe beveiliging
<b>Besturingsaansluiting</b>	I/O	2 x AI, 6 x DI, 1 x AO, 10 Vref, 24 Vin, 2 x 24 Vout, 3 x RO of 2 x RO + TI Meer I/O's beschikbaar met B-serie optiekaarten
	Ethernet	Ingebouwd: Modbus TCP/IP, BACnet IP, PROFINET**, EtherNet/IP** Ondersteuning voor andere protocollen via optionele veldbuscommunicatiekaarten – zie de tabel op pagina 27 voor meer informatie
	RS485	Ondersteuning voor andere protocollen via optionele veldbuscommunicatiekaarten – zie de tabel op pagina 27 voor meer informatie
	I/O-kenmerken	Analoge ingangen: 0...+10 V (Ri = 200 k $\Omega$ ) of 4–20 mA (Ri = 250 $\Omega$ ) Resolutie 0,1%, Nauwkeurigheid $\pm$ 1% Analoge uitgang: 0–20 mA of 0–10 V Max. belasting 500 $\Omega$ Resolutie 0,1%, Nauwkeurigheid $\pm$ 2% Digitale ingangen: Positieve of negatieve logica, Ri = min. 5 k $\Omega$ 0–5 V = 0, 15–30 V = 1 Hulpspanning: +24 V, $\pm$ 10%, max. spanningsrimpel < 100 mVrms max. 250 mA Beveiligd tegen kortsluiting Relaisuitgangen: Wisselcontact, SPDT-relais. 5,5 mm isolatie tussen kanalen. Schakelcapaciteit 24 V DC/8 A, 250 V AC/8 A, 125 V DC/0,4 A. Minimale schakelbelasting 5 V/10 mA Thermistoringang: Rtrip = 4,7 k $\Omega$ (PTC), Meetspanning 3,5 V
<b>Goedkeuringen</b>	Algemeen	UL 508 C, CE, UL, cUL, EAC, RCM
	Scheepvaartcertificaten	DNV-GL, BV, LR, ABS en RINA 

\* VACON 0100-3L-0386-5 klasse C3

\*\* Ingebouwd: Modbus RTU, Metasys N2, BACnet MSTP

# Afmetingen en gewichten

Behuizings-grootte	Wall Mounted (IP 21/IP 54)				Modules IP 00				Enclosed Drives (IP 21/IP 54)				100 X frequentieregelaars (IP 66)			
	Breedte	Hoogte	Diepte	Gewicht	Breedte	Hoogte	Diepte	Gewicht	Breedte	Hoogte	Diepte	Gewicht	Breedte	Hoogte	Diepte	Gewicht
	[mm]			[kg]	[mm]			[kg]	[mm]			[kg]	[mm]			[kg]
MR4	128	328	190	6												
MR5	144	419	214	10												
MR6	195	557	229	20												
MR7	237	660	259	37,5												
MR8	290	966	343	66	290	794	343	50	406	2155	639	200				
MR9	480	1150	365	120	480	971	365	107	606	2155	639	280				
MR10					507	980	525	221	606	2155	639	420				
MR11					960	971	365	214	1206	2155	639	545				
MR12					1014	980	525	442	1206	2155	639	825				
MM4													190,7	315,3	196,4	8,8
MM5													232,6	367,4	213,5	14,9
MM6													349,5	499,8	235,4	31,5
	[in]			[lb]	[in]			[lb]	[in]			[lb]	[in]			[lb]
MR4	5,03	12,91	7,48	13,22												
MR5	5,66	16,50	8,425	22,04												
MR6	7,68	21,93	9,01	44,09												
MR7	9,33	25,98	10,19	82,67												
MR8	11,42	38,03	13,50	145,5	11,42	31,26	13,50	110,23	15,98	84,84	25,16	440,92				
MR9	18,90	45,27	14,37	264,55	18,9	38,23	14,37	235,89	23,86	84,84	25,16	617,29				
MR10					19,96	38,58	20,67	487,22	23,86	84,84	25,16	925,94				
MR11					37,79	38,23	14,38	471,79	47,48	84,84	25,16	1201,5				
MR12					39,92	38,58	20,67	974,44	47,48	84,84	25,16	1818,8				
MM4													7,51	12,41	7,73	19,40
MM5													9,16	14,46	8,41	32,85
MM6													13,76	19,68	9,27	69,45

Let op: afmetingen en gewichten van IP00 Modules en Enclosed Drives zonder opties



# Productselectie op basis van typecode

VACON0100	3L	Nominale stroom	Voedingsspanning	Behuizingstype	Toepassing / Frequentieregelaartype	Regio	Beschermingsklasse	Extra opties (afhankelijk van frequentieregelaartype/ uitvoering)
<b>VACON0100</b>	3-fasevoeding	0003 = 3,4 A tot 1180 = 1180 A	2 = 208–240 V AC	Leeg = Wall Mounted of Drive Module	Leeg = INDUSTRIAL (Algemeen)	Leeg = internationaal	Leeg = IP 21 /Type 1 (of IP 66 /Type 4X als behuizingstype = 'X')	Ingebouwde opties kunnen worden toegevoegd als '+codes'; zie de optietabellen op pagina 25-26 voor meer informatie
			5 = 380–500 V AC	ED = Enclosed Drive	FLOW = Pompen/ventilatoren	R02 = Noord-Amerika	IP 00 = IP 00 / Open type	
			6 = 525–600 V AC	X = Decentral /IP 66/4X			IP 54 = IP 54 /Type 12	
			7 = 525 690 V AC					

## Voorbeeld 1

<b>VACON 0100</b>	<b>3L</b>	<b>0009</b>	<b>5</b>		<b>FLOW</b>			<b>+FBIE</b>
		9,6 A	380–500 V AC	Wall Mounted Drive	met speciale pomp-/ventilatorfuncties			PROFINET IO en Ether-Net/IP één poort

## Voorbeeld 2

<b>VACON 0100</b>	<b>3L</b>	<b>0731</b>	<b>5</b>	<b>ED</b>			<b>IP 54</b>	<b>+CAPT+CAPS</b>
		730 A	380–500 V AC	Enclosed Drive	Algemeen		Kast met beschermingsklasse IP 54	AC-contact klant

## Voorbeeld 3

<b>VACON 0100</b>	<b>3L</b>	<b>0048</b>	<b>2</b>	<b>X</b>		<b>R02</b>		<b>+HMGR</b>
		48 A	208–240 V AC	Decentral Drive	Algemeen	voor Noord-Amerika	IP 66 /Type 4X	Ingebouwd bedieningspaneel

## Voorbeeld 4

<b>VACON 0100</b>	<b>3L</b>	<b>0100</b>	<b>7</b>		<b>FLOW</b>		<b>IP 00</b>	
		100 A	525–690 V AC		met speciale pomp-/ventilatorfuncties		Drive Module in IP 00 / Open type	